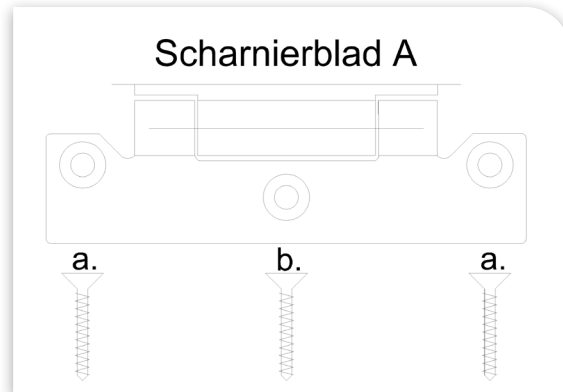
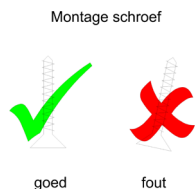
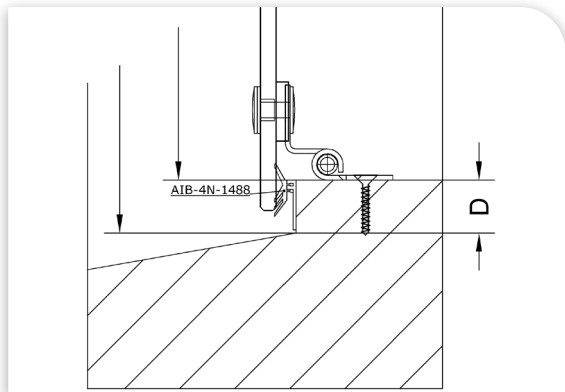


# Plaatsingsvoorschrift

## Scharnier 2503A

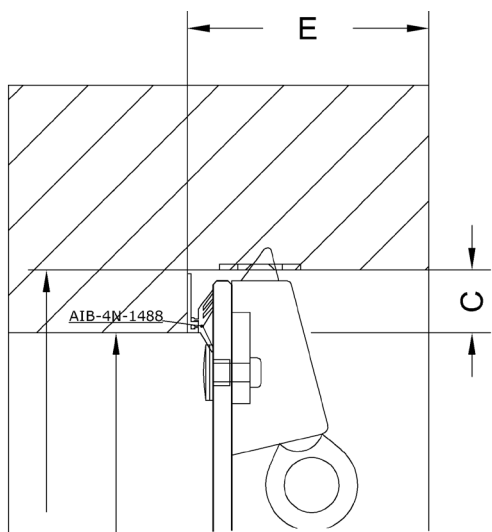
Scharnieren met Timmermans typen. 2503A zijn vervaardigd uit RVS 316.

Op het glasdeel zijn de scharnieren met een kunststof onderleiplaat bevestigd.



### Montage scharnier:

1. Richt het raam zo uit dat rondom een evenwijdige speling ontstaat en monteer de scharnieren met RVS schroeven 4,5 x 40 mm.



### Kunststof knipsluiting

Aan de bovenzijde van het glas is een kunststof knipsluiting op het glasdeel gemonteerd. In de bovendorpel van het kozijn dient een passend gat te worden geboord voor de stiftsluiting, waarna het metalen sluitplaatje gemonteerd kan worden.

### Montage TH valbeugel:

1. Deze TH valbeugel wordt op het kozijn bevestigd met RVS schroeven 4,5 x 40mm.