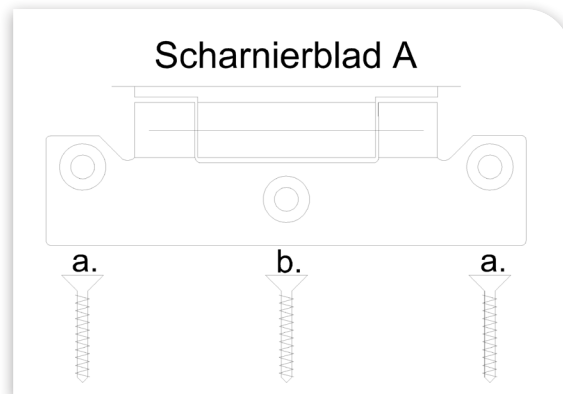
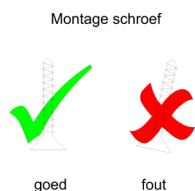
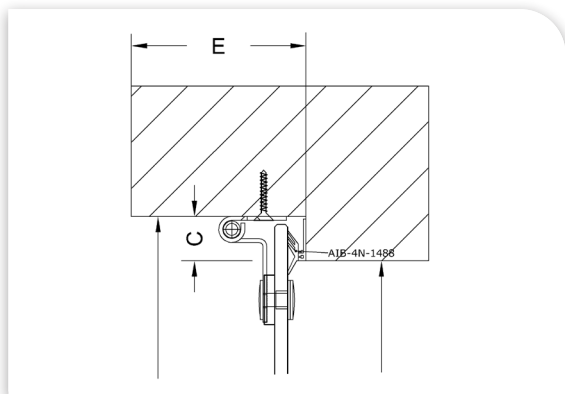


Plaatsingsvoorschrift

Scharnier 2507

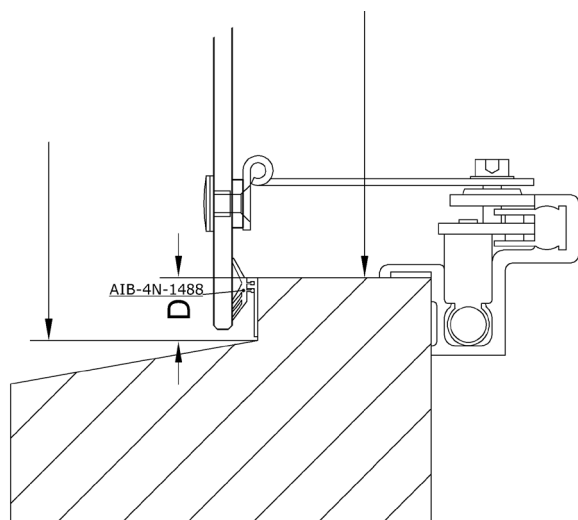
Scharnieren met Timmermans typen. 2507 zijn vervaardigd uit RVS 316.

Op het glasdeel zijn de scharnieren met een kunststof onderlegplaat bevestigd.



Montage scharnier:

1. Richt het raam zo uit dat rondom een evenwijdige speling ontstaat en monteer de scharnieren met RVS schroeven 4,5 x 40 mm.



Primat-A afstandsbediening

Aan de onderzijde van het glas is een Primat-A gemonteerd deze is op het glasdeel voorzien van een kunststof onderlegplaat.

Montage Primat-A:

1. Deze Primat-A wordt op het kozijn bevestigd met RVS schroeven 4,5 x 40 mm. Montagehandleiding wordt bij de Primat-A meegeleverd.